

## **Документация по планировке территории объекта**

Проект планировки с проектом межевания линейного объекта  
«Реконструкция автомобильной дороги Чита-Ингода на участке  
км 30+677 – км 42+000 в Читинском районе  
Забайкальского края»

### **Том 1**

**Основная часть проекта планировки территории  
с проектом межевания, подлежащая утверждению**



**ОТКРЫТОЕ АКЦИОНЕРНОЕ ОБЩЕСТВО  
ИРКУТСКГИПРОДОРНИИ**

**Проект планировки с проектом межевания  
«Реконструкция автомобильной дороги Чита-Ингода на  
участке км 30+677 – км 42+000 в Читинском районе  
Забайкальского края»**

*ДОКУМЕНТАЦИЯ ПО ПЛАНИРОВКЕ ТЕРРИТОРИИ*

**Основная часть проекта планировки территории  
с проектом межевания, подлежащая утверждению**

**Положение о размещении  
автомобильной дороги общего пользования  
регионального значения**

**306-12-ППЛ-ПМ-ОЧП**



ОТКРЫТОЕ АКЦИОНЕРНОЕ ОБЩЕСТВО  
**ИРКУТСКГИПРОДОРНИИ**

**Проект планировки с проектом межевания  
«Реконструкция автомобильной дороги Чита-Ингода на  
участке км 30+677 – км 42+000 в Читинском районе  
Забайкальского края»**

*ДОКУМЕНТАЦИЯ ПО ПЛАНИРОВКЕ ТЕРРИТОРИИ*

**Основная часть проекта планировки территории  
с проектом межевания, подлежащая утверждению**

**Положение о размещении  
автомобильной дороги общего пользования  
регионального значения**

**306-12-ППЛ-ПМ-ОЧП**

|              |  |
|--------------|--|
| Взам. инв. № |  |
| Подп. и дата |  |
| Инв. № подл. |  |

Главный инженер

Начальник ДГП

Г.А. Белинский

Р.А. Хотулев





## Состав документации по планировке территории

Проект планировки с проектом межевания линейного объекта  
«Реконструкция автомобильной дороги Чита-Ингода на участке км 30+677 – км 42+000  
в Читинском районе Забайкальского края»

| Номер тома | Обозначение        | Наименование  | Примечание |
|------------|--------------------|---|------------|
|            |                    | <b>Основная часть проекта планировки территории с проектом межевания, подлежащая утверждению</b>  |            |
| 1          | 306-12-ППЛ-ПМ-ОЧП  | Положение о размещении автомобильной дороги общего пользования регионального значения   |            |
|            |                    | <b>Чертежи планировки территории</b>  |            |
|            | 306-12 -ППЛ-ПМ-ОЧП | Лист 1. Чертеж планировки территории. Красные линии и границы зон размещения проектируемой автомобильной дороги общего пользования регионального значения и придорожных полос<br>М 1:2 000  |            |
|            | 306-12 -ППЛ-ПМ-ОЧП | Лист 2. Чертеж планировки территории. Линии, обозначающие дороги, улицы, проезды, линии связи, объекты инженерной и транспортной инфраструктур с указанием мест и типов пересечений и примыканий автомобильных дорог и улиц к проектируемой автомобильной дороге общего пользования регионального значения М 1:2 000  |            |
|            | 306-12 -ППЛ-ПМ-ОЧП | Лист 3. Чертеж межевания территории<br>М 1: 2 000   |            |
|            |                    | <b>Материалы по обоснованию проекта планировки территории с проектом межевания</b>  |            |
| 2          | 306-12-ППЛ-ПМ-ОМ   | Описание и обоснование положений, касающихся существующей и прогнозируемой интенсивности движения транспортных средств по проектируемой автомобильной дороге общего пользования регионального значения и пересекающих ее автомобильных дорогах и улицах, основных параметров автомобильной дороги общего пользования регионального значения, искусственных сооружений на ней, устройства пересечений и примыканий проектируемой автомобильной дороги общего пользования регионального значения с другими дорогами и элементами улично-дорожной сети, описание инженерно-технического обеспечения.<br>Описание и обоснование положений, касающихся |            |

|              |  |  |  |
|--------------|--|--|--|
| Согласовано  |  |  |  |
| Взам. инв. № |  |  |  |
| Подп. и дата |  |  |  |
| Инв. № подл. |  |  |  |

|  |         |      |        |       |        |
|--|---------|------|--------|-------|--------|
| 306-12-ППЛ-ПМ-ОЧП-СП                         |         |      |        |       |        |
| Изм.   | Кол.уч. | Лист | № док. | Подп. | Дата   |
|  |         |      |        |       |        |
| Состав документации по планировке территории |         |      |        |       |        |
|  |         |      | Стадия | Лист  | Листов |
|  |         |      | 1      | 2     | 2      |
| ОАО «Иркутскгипродорнии»                     |         |      |        |       |        |



## Состав авторского коллектива

в разработке проекта планировки и проекта межевания линейного объекта «Реконструкция автомобильной дороги Чита-Ингода на участке км 30+677 – км 42+000 в Читинском районе Забайкальского края» принимали участие:

|  |                 |
|--|-----------------|
| <b>Градостроительная часть</b>                                     |                 |
| Начальник ДГП  | Р.А. Хотулев    |
| ГИП ДГП  | О.С. Алексеенко |
| Главный архитектор проекта   | О.А. Анисина    |
| Архитектор   | К.Л. Здышев     |
| Архитектор   | Е.В. Филиппова  |
| <b>Сопровождение ГИС (геоинформационные системы)</b>               |                 |
| Руководитель группы ГИС  | А.И. Харина     |
| Инженер  | А.С. Кислая     |
| <b>Транспорт</b>   |                 |
| Инженер 1 категории  | Р.Е. Елшин      |
| <b>Инженерная подготовка территории</b>                            |                 |
| Инженер 1 категории  | Р.Е. Елшин      |
| <b>Электроснабжение, телефонизация, радиофикация и телевидение</b> |                 |
| НИО ДГП  | Е.С. Горячева   |
| <b>ИТМ ГОЧС</b>  |                 |
| Инженер ГО и ЧС 1 категории  | А.К. Щемелева   |
| <b>Экологическое состояние окружающей среды.</b>                   |                 |
| <b>Охрана окружающей среды</b>                                     |                 |
| Инженер по охране окружающей среды 1 категории                     | А.Д. Куренных   |

|             |  |  |  |
|-------------|--|--|--|
| Согласовано |  |  |  |
|             |  |  |  |
|             |  |  |  |
|             |  |  |  |

|              |  |
|--------------|--|
| Взам. инв. № |  |
| Подп. и дата |  |
| Инв. № подл. |  |

|      |         |      |        |       |      |                              |                             |      |        |
|------|---------|------|--------|-------|------|------------------------------|-----------------------------|------|--------|
|      |         |      |        |       |      | 306-12-ППЛ-ПМ-ОЧП-АК         |                             |      |        |
| Изм. | Кол.уч. | Лист | № док. | Подп. | Дата |                              |                             |      |        |
|      |         |      |        |       |      | Состав авторского коллектива | Стадия                      | Лист | Листов |
|      |         |      |        |       |      |                              |                             | -    | 1      |
|      |         |      |        |       |      |                              | ОАО<br>«Иркутскгипродорнии» |      |        |
|      |         |      |        |       |      |                              |                             |      |        |

# Раздел 1 Положения о характеристиках планируемого развития территории

## 1.1 Красные линии

В соответствии со статьей 42 Градостроительного кодекса Российской Федерации в составе основной части проекта планировки, которая подлежит утверждению, входит чертеж планировки, на котором отображаются красные линии.

Красные линии - линии, которые обозначают существующие, планируемые (изменяемые, вновь образуемые) границы территорий общего пользования, границы земельных участков, на которых расположены линии электропередачи, линии связи (в том числе линейно-кабельные сооружения), трубопроводы, автомобильные дороги, железнодорожные линии и другие подобные сооружения (в ред. Федерального закона от 31.12.2005 N 210-ФЗ).

На рассматриваемом участке автомобильной дороги красные линии устанавливаются по границам земельного отвода.

Красные линии закреплены в МСК 75 зона 2.

**Таблица 1.1.1 Каталог координат конечных и поворотных точек красных линий**

| Номер точки | Координата X | Координата Y | Номер точки | Координата X | Координата Y |
|-------------|--------------|--------------|-------------|--------------|--------------|
| 1           | 633574,50    | 2321278,95   | 22          | 634027,01    | 2321432,30   |
| 2           | 633832,26    | 2321304,42   | 23          | 633980,77    | 2321464,57   |
| 3           | 633925,17    | 2321314,84   | 24          | 633955,50    | 2321521,71   |
| 4           | 633950,42    | 2321255,95   | 25          | 633934,69    | 2321649,39   |
| 5           | 633957,71    | 2321243,22   | 26          | 633927,04    | 2321778,45   |
| 6           | 633966,44    | 2321233,00   | 27          | 633887,00    | 2322036,27   |
| 7           | 633975,87    | 2321223,88   | 28          | 633880,57    | 2322130,80   |
| 8           | 633987,89    | 2321215,08   | 29          | 633890,72    | 2322240,23   |
| 9           | 633999,17    | 2321209,88   | 30          | 633907,89    | 2322312,91   |
| 10          | 634012,12    | 2321205,32   | 31          | 633947,98    | 2322409,02   |
| 11          | 634026,96    | 2321202,45   | 32          | 633962,36    | 2322409,80   |
| 12          | 634041,65    | 2321202,26   | 33          | 634052,51    | 2322531,69   |
| 13          | 634055,83    | 2321204,08   | 34          | 634113,79    | 2322587,27   |
| 14          | 634070,76    | 2321208,63   | 35          | 634162,56    | 2322633,68   |
| 15          | 634082,57    | 2321214,77   | 36          | 634166,73    | 2322639,15   |
| 16          | 634092,19    | 2321221,32   | 37          | 634164,57    | 2322644,94   |
| 17          | 634104,39    | 2321234,09   | 38          | 634183,54    | 2322660,72   |
| 18          | 634194,22    | 2321342,41   | 39          | 634214,44    | 2322686,43   |
| 19          | 634415,92    | 2321365,57   | 40          | 634323,50    | 2322776,57   |
| 20          | 634408,85    | 2321442,94   | 41          | 634741,62    | 2322993,11   |
| 21          | 634074,38    | 2321415,84   | 42          | 635112,97    | 2323170,45   |

|              |             |          |          |        |       |       |
|--------------|-------------|----------|----------|--------|-------|-------|
| Согласовано  |             |          |          |        |       |       |
|              |             |          |          |        |       |       |
|              |             |          |          |        |       |       |
|              |             |          |          |        |       |       |
| Взам. инв. № |             |          |          |        |       |       |
|              |             |          |          |        |       |       |
| Подп. и дата |             |          |          |        |       |       |
|              |             |          |          |        |       |       |
| Инв. № подл. | Изм.        | Кол. уч. | Лист     | № док. | Подп. | Дата  |
|              | НДГП        |          | Хотулев  |        |       | 12.13 |
|              | ГАП         |          | Анисина  |        |       | 12.13 |
|              | ГИП         |          | Алексеев |        |       | 12.13 |
|              | Н. контроль |          | Петрова  |        |       | 12.13 |

306-12-ППЛ-ПМ-ОЧП-ТМ

Текстовые материалы

|                             |      |        |
|-----------------------------|------|--------|
| Стадия                      | Лист | Листов |
|                             | 4    | 16     |
| ОАО<br>«Иркутскгипродорнии» |      |        |



| Номер точки | Координата X | Координата Y | Номер точки | Координата X | Координата Y |
|-------------|--------------|--------------|-------------|--------------|--------------|
| 43          | 635190,21    | 2323205,24   | 85          | 640997,68    | 2326558,33   |
| 44          | 635496,41    | 2323356,74   | 86          | 641224,08    | 2326728,34   |
| 45          | 635757,07    | 2323477,46   | 87          | 641418,66    | 2326850,56   |
| 46          | 636281,86    | 2323662,07   | 88          | 641473,81    | 2326888,79   |
| 47          | 636384,55    | 2323700,98   | 89          | 641499,62    | 2326904,09   |
| 48          | 636468,27    | 2323728,74   | 90          | 641544,26    | 2326932,75   |
| 49          | 636568,89    | 2323758,74   | 91          | 641642,01    | 2326998,48   |
| 50          | 636764,58    | 2323811,99   | 92          | 641671,00    | 2327019,43   |
| 51          | 636797,05    | 2323821,16   | 93          | 641691,91    | 2327035,85   |
| 52          | 636981,05    | 2323878,92   | 94          | 641737,48    | 2327086,90   |
| 53          | 637392,91    | 2324053,74   | 95          | 641758,87    | 2327114,05   |
| 54          | 637481,82    | 2324089,37   | 96          | 641851,07    | 2327251,11   |
| 55          | 637611,45    | 2324145,10   | 97          | 641952,90    | 2327334,37   |
| 56          | 637874,35    | 2324252,04   | 98          | 642024,95    | 2327405,51   |
| 57          | 637948,15    | 2324281,98   | 99          | 642034,86    | 2327416,25   |
| 58          | 638024,70    | 2324323,40   | 100         | 642047,86    | 2327438,91   |
| 59          | 638224,47    | 2324395,32   | 101         | 642170,77    | 2327563,72   |
| 60          | 638303,20    | 2324420,50   | 102         | 642212,22    | 2327597,76   |
| 61          | 638508,00    | 2324496,30   | 103         | 642272,42    | 2327636,26   |
| 62          | 638564,09    | 2324533,46   | 104         | 642293,56    | 2327650,90   |
| 63          | 638674,25    | 2324588,31   | 105         | 642362,05    | 2327691,04   |
| 64          | 638939,47    | 2324695,94   | 106         | 642489,40    | 2327776,71   |
| 65          | 639093,09    | 2324754,34   | 107         | 642801,35    | 2327967,70   |
| 66          | 639109,30    | 2324737,10   | 108         | 642826,86    | 2327985,51   |
| 67          | 639148,20    | 2324766,70   | 109         | 642808,56    | 2328014,51   |
| 68          | 639191,50    | 2324801,90   | 110         | 642783,40    | 2328000,33   |
| 69          | 639277,20    | 2324874,90   | 111         | 642461,88    | 2327800,21   |
| 70          | 639449,10    | 2325122,00   | 112         | 642339,93    | 2327724,48   |
| 71          | 639768,40    | 2325583,70   | 113         | 642236,52    | 2327653,88   |
| 72          | 639803,80    | 2325609,70   | 114         | 642211,19    | 2327636,09   |
| 73          | 640066,70    | 2325809,90   | 115         | 642146,78    | 2327585,74   |
| 74          | 640055,40    | 2325826,38   | 116         | 642101,91    | 2327542,64   |
| 75          | 640148,48    | 2325894,66   | 117         | 641826,68    | 2327257,03   |
| 76          | 640168,09    | 2325909,04   | 118         | 641805,19    | 2327234,84   |
| 77          | 640197,92    | 2325934,34   | 119         | 641789,67    | 2327216,72   |
| 78          | 640207,42    | 2325943,40   | 120         | 641768,23    | 2327189,64   |
| 79          | 640214,60    | 2325950,41   | 121         | 641689,66    | 2327081,49   |
| 80          | 640212,16    | 2325956,73   | 122         | 641638,32    | 2327032,80   |
| 81          | 640238,00    | 2325976,98   | 123         | 641624,15    | 2327018,83   |
| 82          | 640248,16    | 2325984,93   | 124         | 641530,83    | 2326965,42   |
| 83          | 640754,28    | 2326376,04   | 125         | 641478,52    | 2326932,34   |
| 84          | 640932,11    | 2326500,78   | 126         | 641420,47    | 2326894,35   |

|              |              |              |
|--------------|--------------|--------------|
| Изм. № подл. | Подп. и дата | Взам. инв. № |
|              |              |              |

|      |          |      |        |       |      |                      |      |
|------|----------|------|--------|-------|------|----------------------|------|
| Изм. | Кол. уч. | Лист | № док. | Подп. | Дата | 306-12-ППЛ-ПМ-ОЧП-ТМ | Лист |
|      |          |      |        |       |      |                      | 5    |

| Номер точки | Координата X | Координата Y | Номер точки | Координата X | Координата Y |
|-------------|--------------|--------------|-------------|--------------|--------------|
| 127         | 641405,31    | 2326883,01   | 168         | 639371,37    | 2325065,52   |
| 128         | 641303,57    | 2326822,49   | 169         | 639284,57    | 2324939,08   |
| 129         | 641243,76    | 2326781,48   | 170         | 639262,66    | 2324915,16   |
| 130         | 641217,07    | 2326759,47   | 171         | 639148,84    | 2324835,48   |
| 131         | 641192,89    | 2326742,06   | 172         | 639053,58    | 2324781,85   |
| 132         | 640822,35    | 2326460,89   | 173         | 638913,84    | 2324721,99   |
| 133         | 640824,21    | 2326458,56   | 174         | 638614,77    | 2324598,32   |
| 134         | 640821,19    | 2326456,24   | 175         | 638600,22    | 2324596,86   |
| 135         | 640822,19    | 2326454,85   | 176         | 638548,85    | 2324585,38   |
| 136         | 640762,49    | 2326411,38   | 177         | 638443,02    | 2324540,61   |
| 137         | 640761,03    | 2326413,40   | 178         | 638406,75    | 2324522,43   |
| 138         | 640744,23    | 2326400,38   | 179         | 638351,94    | 2324492,49   |
| 139         | 640746,16    | 2326397,94   | 180         | 638250,08    | 2324442,73   |
| 140         | 640735,35    | 2326389,42   | 181         | 638072,41    | 2324371,07   |
| 141         | 640733,35    | 2326391,96   | 182         | 638011,63    | 2324345,71   |
| 142         | 640709,52    | 2326373,50   | 183         | 637975,18    | 2324330,51   |
| 143         | 640667,29    | 2326337,84   | 184         | 637539,54    | 2324148,33   |
| 144         | 640641,21    | 2326319,66   | 185         | 637398,61    | 2324088,74   |
| 145         | 640224,40    | 2326005,01   | 186         | 637363,53    | 2324070,66   |
| 146         | 640207,22    | 2326006,47   | 187         | 637181,88    | 2323994,27   |
| 147         | 640196,15    | 2325995,81   | 188         | 637136,09    | 2323975,06   |
| 148         | 640184,77    | 2325979,16   | 189         | 637122,81    | 2323966,80   |
| 149         | 640166,66    | 2325965,36   | 190         | 636992,16    | 2323916,71   |
| 150         | 640148,03    | 2325957,43   | 191         | 636922,77    | 2323895,97   |
| 151         | 640141,83    | 2325957,74   | 192         | 636896,16    | 2323877,76   |
| 152         | 640102,97    | 2325929,79   | 193         | 636883,17    | 2323873,90   |
| 153         | 640107,00    | 2325920,43   | 194         | 636854,68    | 2323865,07   |
| 154         | 640091,38    | 2325911,19   | 195         | 636547,31    | 2323781,49   |
| 155         | 640042,78    | 2325878,15   | 196         | 636526,03    | 2323775,84   |
| 156         | 639976,06    | 2325819,19   | 197         | 636453,38    | 2323753,10   |
| 157         | 639833,06    | 2325706,91   | 198         | 636272,61    | 2323687,00   |
| 158         | 639823,54    | 2325710,16   | 199         | 636247,38    | 2323677,94   |
| 159         | 639807,88    | 2325699,25   | 200         | 636119,90    | 2323630,92   |
| 160         | 639759,87    | 2325644,42   | 201         | 636120,57    | 2323628,30   |
| 161         | 639698,56    | 2325546,16   | 202         | 636111,58    | 2323625,04   |
| 162         | 639694,41    | 2325548,68   | 203         | 636110,37    | 2323627,79   |
| 163         | 639606,49    | 2325424,37   | 204         | 636097,23    | 2323624,68   |
| 164         | 639596,37    | 2325406,64   | 205         | 635904,03    | 2323559,22   |
| 165         | 639565,00    | 2325354,54   | 206         | 635822,78    | 2323531,80   |
| 166         | 639469,84    | 2325214,98   | 207         | 635783,41    | 2323517,90   |
| 167         | 639389,44    | 2325094,19   | 208         | 635680,54    | 2323481,96   |
| 168         | 639371,37    | 2325065,52   | 209         | 635550,32    | 2323417,50   |

|              |              |              |
|--------------|--------------|--------------|
| Изм. № подл. | Подп. и дата | Взам. инв. № |
|              |              |              |

|      |          |      |        |       |      |
|------|----------|------|--------|-------|------|
| Изм. | Кол. уч. | Лист | № док. | Подп. | Дата |
|------|----------|------|--------|-------|------|

306-12-ППЛ-ПМ-ОЧП-ТМ

Лист

6

| Номер точки | Координата X | Координата Y | Номер точки | Координата X | Координата Y |
|-------------|--------------|--------------|-------------|--------------|--------------|
| 210         | 635501,81    | 2323386,14   | 232         | 634144,13    | 2322672,82   |
| 211         | 635503,03    | 2323383,39   | 233         | 634052,33    | 2322590,65   |
| 212         | 635489,71    | 2323375,72   | 234         | 634013,09    | 2322553,22   |
| 213         | 635479,21    | 2323370,80   | 235         | 633995,42    | 2322533,53   |
| 214         | 635477,51    | 2323374,75   | 236         | 633952,15    | 2322479,25   |
| 215         | 635331,26    | 2323304,85   | 237         | 633923,85    | 2322437,36   |
| 216         | 635331,93    | 2323303,15   | 238         | 633909,47    | 2322412,47   |
| 217         | 635295,45    | 2323287,39   | 239         | 633894,97    | 2322382,99   |
| 218         | 635294,95    | 2323288,76   | 240         | 633870,11    | 2322321,85   |
| 219         | 635201,61    | 2323246,99   | 241         | 633853,01    | 2322223,36   |
| 220         | 635124,80    | 2323209,23   | 242         | 633848,93    | 2322176,64   |
| 221         | 635106,34    | 2323200,15   | 243         | 633845,45    | 2322050,17   |
| 222         | 635029,52    | 2323162,88   | 244         | 633877,52    | 2321794,26   |
| 223         | 634581,33    | 2322948,18   | 245         | 633881,35    | 2321745,56   |
| 224         | 634377,21    | 2322859,29   | 246         | 633900,33    | 2321607,55   |
| 225         | 634351,90    | 2322833,42   | 247         | 633899,62    | 2321549,89   |
| 226         | 634216,44    | 2322767,41   | 248         | 633875,18    | 2321485,95   |
| 227         | 634204,78    | 2322760,85   | 249         | 633810,93    | 2321424,55   |
| 228         | 634181,82    | 2322741,12   | 250         | 633709,73    | 2321383,93   |
| 229         | 634166,18    | 2322722,21   | 251         | 633631,52    | 2321398,69   |
| 230         | 634143,00    | 2322688,74   | 252         | 633635,96    | 2321418,90   |
| 231         | 634140,53    | 2322683,45   |             |              |              |

\*каталог координат в МСК 75 зона 2.

## 1.2 Технические параметры магистральной улицы общегородского значения

Основные технические параметры для проектируемого участка дороги приняты по СНиП 2.05.02-85\* «Автомобильные дороги».

Основные технические параметры подходов представлены в таблице 1.2.1

**Таблица 1.2.1 – Основные технические показатели автомобильной дороги регионального значения «Чита - Ингода» на участке км 30+677 - км 42+000**

| Наименование                                 | Параметры     |
|--|---------------|
| 1. Категория дороги                          | III           |
| 2. Расчетная скорость, основная, км/час      | 100           |
| 3. Число полос движения                      | 2             |
| 4. Ширина проезжей части, м                  | 7,0           |
| 5. Ширина обочин, м                          | 3,5           |
| 6. Ширина земляного полотна, м               | 12            |
| 7. Минимальный радиус вертикальных кривых, м |               |
| выпуклой                                     | 10000         |
| вогнутой                                     | 3000          |
| 8. Наибольший продольный уклон, основной, ‰  | 50            |
| 9. Тип дорожной одежды                       | Капитальный   |
| 10. Вид покрытия                             | Асфальтобетон |

|              |              |              |
|--------------|--------------|--------------|
| Изм. № подл. | Подп. и дата | Взам. инв. № |
|              |              |              |

|      |          |      |        |       |      |
|------|----------|------|--------|-------|------|
| Изм. | Кол. уч. | Лист | № док. | Подп. | Дата |
|------|----------|------|--------|-------|------|

306-12-ППЛ-ПМ-ОЧП-ТМ

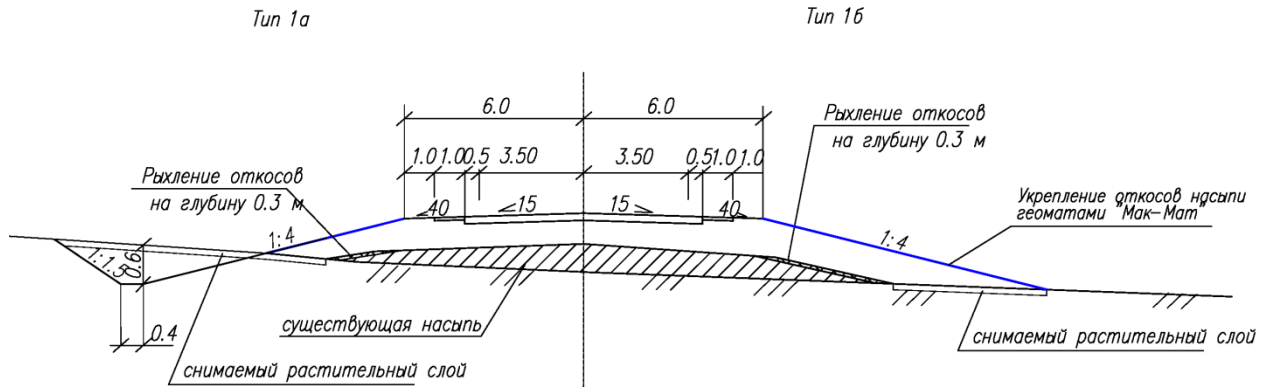
Лист

7

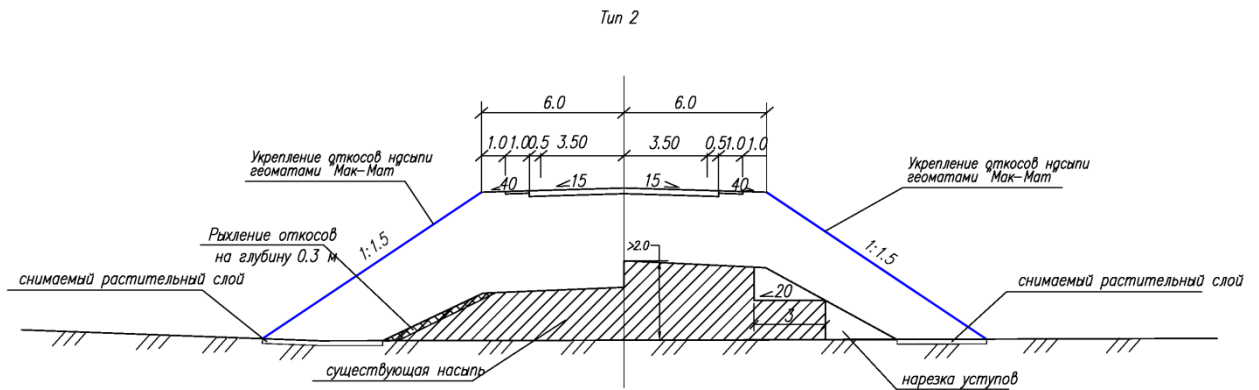
### 1.3 Поперечные профили автомобильной дороги общего пользования

Типовые поперечные профили земляного полотна для автомобильной дороги общего пользования III технической категории:

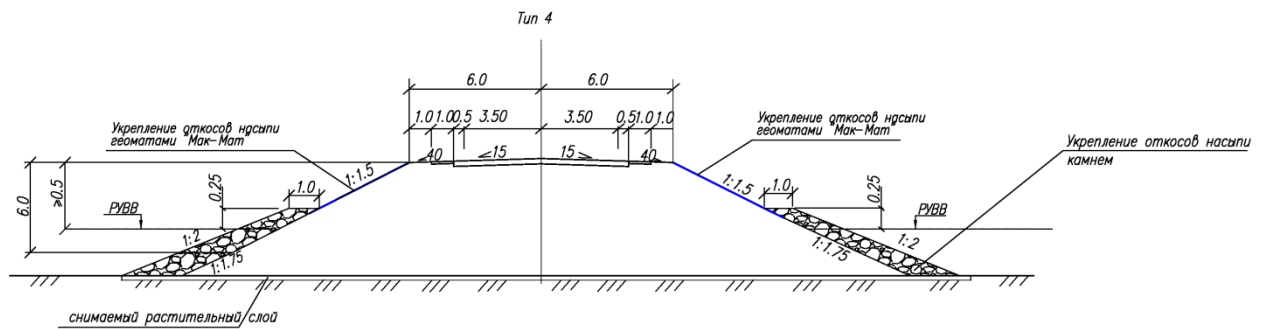
- тип для насыпей высотой до 3 м;



- тип при высоте насыпи от 3 до 6 м.

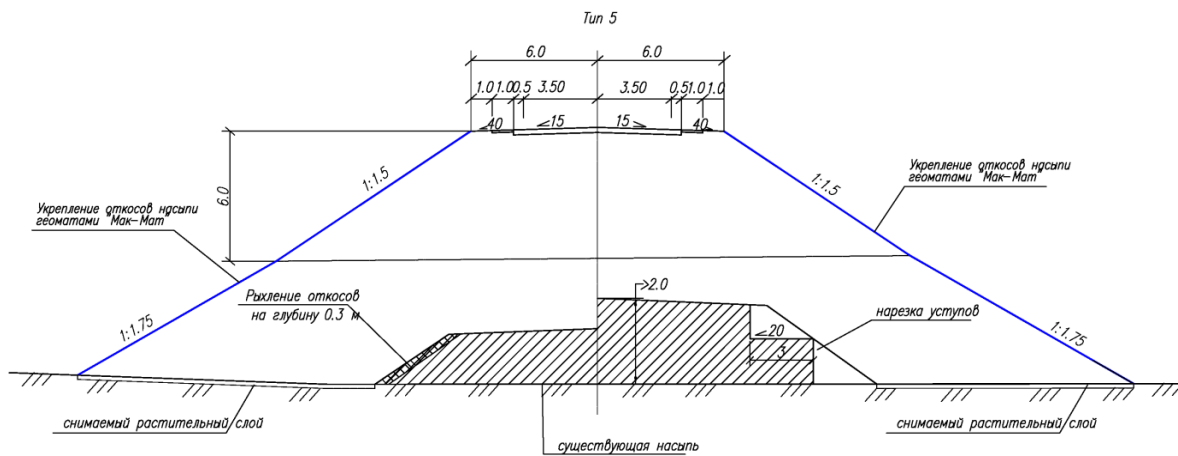


- тип для насыпей на участках подтопления.

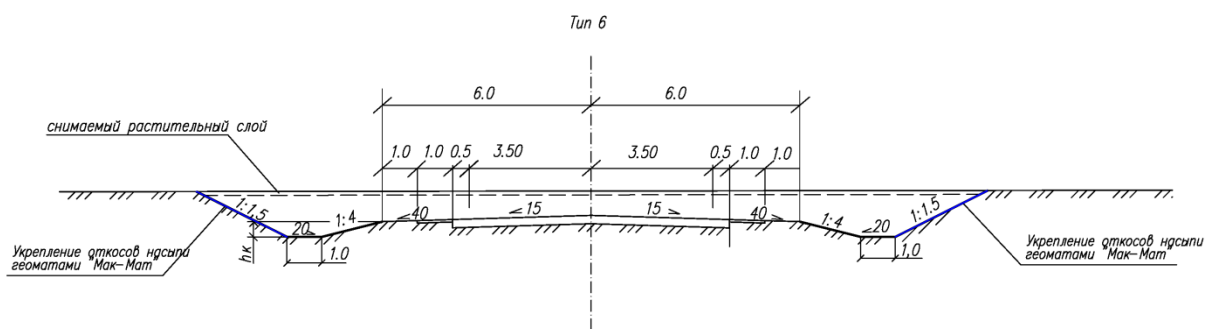


|              |              |              |        |       |      |                      |      |
|--------------|--------------|--------------|--------|-------|------|----------------------|------|
| Инв. № подл. | Подп. и дата | Взам. инв. № |        |       |      |                      | Лист |
|              |              |              |        |       |      |                      |      |
| Изм.         | Кол. уч.     | Лист         | № док. | Подп. | Дата | 306-12-ППЛ-ПМ-ОЧП-ТМ |      |

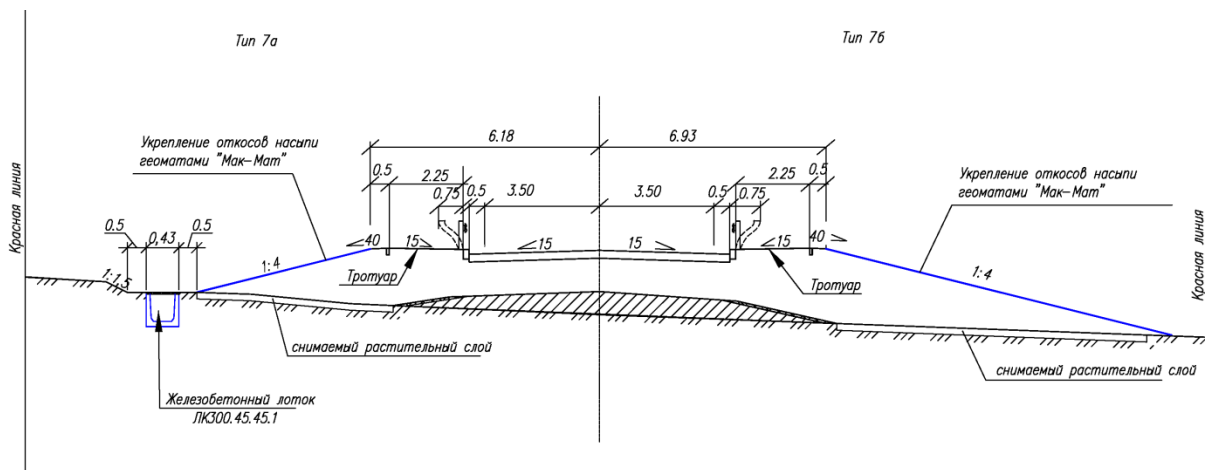
– тип при высоте насыпи от 6 до 12 м.



– тип при высоте выемки до 1 м.



– тип в границах населенного пункта.



## Раздел 2 Межевание территории

Подготовка проектов межевания застроенных территорий осуществляется в целях установления границ застроенных и незастроенных земельных участков, а также границ земельных участков, предназначенных для размещения автомобильной дороги общего пользования регионального значения.

|              |              |
|--------------|--------------|
| Инв. № подл. | Взам. инв. № |
|              | Подп. и дата |
| Изм.         | Кол. уч.     |
| Лист         | № док.       |
| Подп.        | Дата         |

## 2.1 Ведомость земельных участков

Согласно п. 4 ст. 43 Градостроительного кодекса Российской Федерации размеры земельных участков в границах застроенных территорий установлены с учетом фактического землепользования согласно градостроительным нормативам и правилам, действовавшим в период застройки указанных территорий. Границы указанных земельных участков установлены по границам зон планируемого размещения линейного объекта с учетом конструктивных особенностей мостового перехода и изменения трассировки автомобильной дороги общего пользования регионального значения.

Проект межевания обеспечивает точное и однозначное положение земельных участков на местности путем использования координатной привязки границ земельных участков и фиксации геометрических характеристик каждого полученного контура.

**Таблица 2.1.1 – Земельные участки, установленные (уточненные) проектом**

| Условный номер земельного участка   | Площадь земельного участка, м <sup>2</sup> | Разрешенное использование земельного участка |
|---|--|--|
| <b>Границы земельных участков, предназначенных для размещения объектов капитального строительства регионального значения – автомобильной дороги регионального значения Чита-Ингода на км 30+677 - км 42+000</b> |  |  |
| ЗУ1   | 192995,14                                  | Реконструкция линейного объекта              |
| ЗУ2   | 100253,27                                  | Реконструкция линейного объекта              |
| ЗУ3   | 94607,05                                   | Реконструкция линейного объекта              |
| ЗУ4   | 83913,07                                   | Реконструкция линейного объекта              |
| ЗУ5   | 44476,89                                   | Реконструкция линейного объекта              |

**Таблица 2.1.2 – Каталог координат поворотных точек, земельных участков, установленных (уточненных) проектом**

| Номер точки | Координата X | Координата Y | Номер точки | Координата X | Координата Y |
|-------------|--------------|--------------|-------------|--------------|--------------|
| ЗУ-1        |              |              |             |              |              |
| 1           | 633573,86    | 2321330,19   | 11          | 633790,72    | 2321304,32   |
| 2           | 633573,87    | 2321330,19   | 12          | 633832,26    | 2321304,42   |
| 3           | 633574,50    | 2321278,95   | 13          | 633911,27    | 2321313,49   |
| 4           | 633577,51    | 2321279,45   | 14          | 633925,17    | 2321314,84   |
| 5           | 633630,98    | 2321288,29   | 15          | 633950,42    | 2321255,95   |
| 6           | 633644,49    | 2321289,33   | 16          | 633957,71    | 2321243,22   |
| 7           | 633653,87    | 2321290,05   | 17          | 633966,44    | 2321233,00   |
| 8           | 633692,26    | 2321295,85   | 18          | 633975,87    | 2321223,88   |
| 9           | 633736,59    | 2321299,64   | 19          | 633987,89    | 2321215,08   |
| 10          | 633745,33    | 2321300,39   | 20          | 633999,17    | 2321209,88   |

|              |              |              |
|--------------|--------------|--------------|
| Изм. № подл. | Подп. и дата | Взам. инв. № |
|--------------|--------------|--------------|

|      |          |      |        |       |      |                      |            |
|------|----------|------|--------|-------|------|----------------------|------------|
| Изм. | Кол. уч. | Лист | № док. | Подп. | Дата | 306-12-ППЛ-ПМ-ОЧП-ТМ | Лист<br>10 |
|------|----------|------|--------|-------|------|----------------------|------------|

| Номер точки | Координата X | Координата Y | Номер точки | Координата X | Координата Y |
|-------------|--------------|--------------|-------------|--------------|--------------|
| 3У-1        |              |              |             |              |              |
| 21          | 634012,12    | 2321205,32   | 62          | 634204,78    | 2322760,85   |
| 22          | 634026,96    | 2321202,45   | 63          | 634181,82    | 2322741,12   |
| 23          | 634041,65    | 2321202,26   | 64          | 634156,55    | 2322710,56   |
| 24          | 634055,83    | 2321204,08   | 65          | 634145,57    | 2322694,27   |
| 25          | 634070,76    | 2321208,63   | 66          | 634140,53    | 2322683,45   |
| 26          | 634082,57    | 2321214,77   | 67          | 634144,13    | 2322672,82   |
| 27          | 634092,19    | 2321221,32   | 68          | 634082,32    | 2322618,01   |
| 28          | 634104,39    | 2321234,09   | 69          | 634037,76    | 2322577,35   |
| 29          | 634194,22    | 2321342,41   | 70          | 634013,09    | 2322553,22   |
| 30          | 634415,92    | 2321365,57   | 71          | 633995,42    | 2322533,53   |
| 31          | 634412,80    | 2321404,03   | 72          | 633968,77    | 2322500,35   |
| 32          | 634410,89    | 2321436,47   | 73          | 633952,15    | 2322479,25   |
| 33          | 634408,85    | 2321442,94   | 74          | 633923,85    | 2322437,36   |
| 34          | 634074,38    | 2321415,84   | 75          | 633909,47    | 2322412,47   |
| 35          | 634027,01    | 2321432,30   | 76          | 633894,97    | 2322382,99   |
| 36          | 633980,77    | 2321464,57   | 77          | 633870,11    | 2322321,85   |
| 37          | 633955,50    | 2321521,71   | 78          | 633853,01    | 2322223,36   |
| 38          | 633934,69    | 2321649,39   | 79          | 633848,93    | 2322176,64   |
| 39          | 633927,04    | 2321778,45   | 80          | 633845,45    | 2322050,17   |
| 40          | 633900,56    | 2321938,86   | 81          | 633854,92    | 2321984,61   |
| 41          | 633887,00    | 2322036,27   | 82          | 633877,67    | 2321820,42   |
| 42          | 633880,57    | 2322130,80   | 83          | 633877,52    | 2321794,26   |
| 43          | 633890,72    | 2322240,23   | 84          | 633879,73    | 2321761,59   |
| 44          | 633907,89    | 2322312,91   | 85          | 633881,35    | 2321745,56   |
| 45          | 633947,98    | 2322409,02   | 86          | 633900,33    | 2321607,55   |
| 46          | 633962,36    | 2322409,80   | 87          | 633899,62    | 2321549,89   |
| 47          | 634052,51    | 2322531,69   | 88          | 633893,51    | 2321525,73   |
| 48          | 634113,79    | 2322587,27   | 89          | 633875,18    | 2321485,95   |
| 49          | 634162,56    | 2322633,68   | 90          | 633845,09    | 2321449,31   |
| 50          | 634166,73    | 2322639,15   | 91          | 633810,93    | 2321424,55   |
| 51          | 634164,57    | 2322644,94   | 92          | 633785,74    | 2321414,03   |
| 52          | 634260,92    | 2322725,11   | 93          | 633709,73    | 2321383,93   |
| 53          | 634323,50    | 2322776,57   | 94          | 633631,52    | 2321398,69   |
| 54          | 634543,20    | 2322893,54   | 95          | 633635,96    | 2321418,90   |
| 55          | 634617,40    | 2322930,77   | 96          | 633594,08    | 2321419,89   |
| 56          | 634741,62    | 2322993,11   | 97          | 633588,72    | 2321383,35   |
| 57          | 634581,33    | 2322948,18   | 98          | 633573,49    | 2321359,96   |
| 58          | 634515,77    | 2322917,38   | 99          | 633573,56    | 2321355,03   |
| 59          | 634377,21    | 2322859,29   |             |              |              |
| 60          | 634351,90    | 2322833,42   |             |              |              |
| 61          | 634216,44    | 2322767,41   |             |              |              |

|              |              |              |
|--------------|--------------|--------------|
| Изм. № подл. | Подп. и дата | Взам. инв. № |
|              |              |              |

|      |          |      |        |       |      |                      |      |
|------|----------|------|--------|-------|------|----------------------|------|
| Изм. | Кол. уч. | Лист | № док. | Подп. | Дата | 306-12-ППЛ-ПМ-ОЧП-ТМ | Лист |
|      |          |      |        |       |      |                      | 11   |

| Номер точки | Координата X | Координата Y | Номер точки | Координата X | Координата Y |
|-------------|--------------|--------------|-------------|--------------|--------------|
| ЗУ-2        |              |              |             |              |              |
| 1           | 634741,62    | 2322993,11   | 42          | 637749,30    | 2324236,28   |
| 2           | 634817,11    | 2323030,99   | 43          | 637720,86    | 2324224,36   |
| 3           | 634823,01    | 2323033,95   | 44          | 637575,23    | 2324163,93   |
| 4           | 635040,74    | 2323138,01   | 45          | 637522,02    | 2324140,66   |
| 5           | 635111,82    | 2323169,98   | 46          | 637476,23    | 2324120,29   |
| 6           | 635190,21    | 2323205,24   | 47          | 637440,42    | 2324106,15   |
| 7           | 635309,41    | 2323264,22   | 48          | 637398,61    | 2324088,74   |
| 8           | 635469,31    | 2323343,33   | 49          | 637363,53    | 2324070,66   |
| 9           | 635496,41    | 2323356,74   | 50          | 637321,92    | 2324053,01   |
| 10          | 635631,34    | 2323423,53   | 51          | 637136,09    | 2323975,06   |
| 11          | 635757,07    | 2323477,46   | 52          | 637122,81    | 2323966,80   |
| 12          | 635759,83    | 2323478,45   | 53          | 636990,19    | 2323915,95   |
| 13          | 635844,39    | 2323508,89   | 54          | 636982,68    | 2323912,29   |
| 14          | 635856,79    | 2323513,35   | 55          | 636944,97    | 2323899,19   |
| 15          | 635992,50    | 2323560,60   | 56          | 636922,77    | 2323895,97   |
| 16          | 636067,96    | 2323587,25   | 57          | 636896,16    | 2323877,76   |
| 17          | 636179,50    | 2323625,96   | 58          | 636883,17    | 2323873,90   |
| 18          | 636272,52    | 2323658,53   | 59          | 636844,82    | 2323862,01   |
| 19          | 636384,55    | 2323700,98   | 60          | 636771,26    | 2323840,99   |
| 20          | 636468,27    | 2323728,74   | 61          | 636526,03    | 2323775,84   |
| 21          | 636530,83    | 2323747,54   | 62          | 636453,38    | 2323753,10   |
| 22          | 636568,89    | 2323758,74   | 63          | 636272,61    | 2323687,00   |
| 23          | 636650,33    | 2323781,39   | 64          | 636256,82    | 2323681,33   |
| 24          | 636764,58    | 2323811,99   | 65          | 636247,38    | 2323677,94   |
| 25          | 636797,05    | 2323821,16   | 66          | 636209,32    | 2323664,65   |
| 26          | 636837,30    | 2323833,40   | 67          | 636206,75    | 2323663,68   |
| 27          | 636893,87    | 2323851,78   | 68          | 636119,90    | 2323630,92   |
| 28          | 636911,87    | 2323858,08   | 69          | 636120,57    | 2323628,30   |
| 29          | 636981,05    | 2323878,92   | 70          | 636111,58    | 2323625,04   |
| 30          | 637028,86    | 2323903,38   | 71          | 636110,37    | 2323627,79   |
| 31          | 637122,33    | 2323940,26   | 72          | 636097,23    | 2323624,68   |
| 32          | 637144,02    | 2323949,03   | 73          | 635904,03    | 2323559,22   |
| 33          | 637227,51    | 2323984,19   | 74          | 635887,49    | 2323552,95   |
| 34          | 637317,81    | 2324022,28   | 75          | 635837,02    | 2323533,81   |
| 35          | 637464,80    | 2324083,86   | 76          | 635822,78    | 2323531,80   |
| 36          | 637481,82    | 2324089,37   | 77          | 635820,79    | 2323528,10   |
| 37          | 637688,45    | 2324178,21   | 78          | 635783,41    | 2323517,90   |
| 38          | 637813,92    | 2324227,54   | 79          | 635690,05    | 2323481,19   |
| 39          | 637950,00    | 2324282,73   | 80          | 635686,82    | 2323482,54   |
| 40          | 637987,30    | 2324303,00   | 81          | 635680,54    | 2323481,96   |
| 41          | 637975,18    | 2324330,51   | 82          | 635658,89    | 2323465,24   |

|              |              |              |
|--------------|--------------|--------------|
| Изм. № подл. | Подп. и дата | Взам. инв. № |
|              |              |              |

|      |          |      |        |       |      |                      |
|------|----------|------|--------|-------|------|----------------------|
| Изм. | Кол. уч. | Лист | № док. | Подп. | Дата | 306-12-ППЛ-ПМ-ОЧП-ТМ |
|      |          |      |        |       |      |                      |



| Номер точки | Координата X | Координата Y | Номер точки | Координата X | Координата Y |
|-------------|--------------|--------------|-------------|--------------|--------------|
| 3У-2        |              |              |             |              |              |
| 83          | 635617,05    | 2323448,08   | 93          | 635331,93    | 2323303,15   |
| 84          | 635584,73    | 2323433,65   | 94          | 635295,45    | 2323287,39   |
| 85          | 635550,32    | 2323417,50   | 95          | 635294,95    | 2323288,76   |
| 86          | 635527,64    | 2323401,68   | 96          | 635242,82    | 2323265,43   |
| 87          | 635501,81    | 2323386,14   | 97          | 635201,61    | 2323246,99   |
| 88          | 635503,03    | 2323383,39   | 98          | 635070,39    | 2323182,48   |
| 89          | 635489,71    | 2323375,72   | 99          | 634992,97    | 2323145,35   |
| 90          | 635479,21    | 2323370,80   | 100         | 634902,35    | 2323101,21   |
| 91          | 635477,51    | 2323374,75   | 101         | 634773,12    | 2323038,25   |
| 92          | 635331,26    | 2323304,85   | 102         | 634581,33    | 2322948,18   |
| 3У-3        |              |              |             |              |              |
| 1           | 637987,30    | 2324303,00   | 31          | 639277,20    | 2324874,90   |
| 2           | 638024,70    | 2324323,40   | 32          | 639286,34    | 2324888,08   |
| 3           | 638082,50    | 2324346,20   | 33          | 639392,10    | 2325040,60   |
| 4           | 638165,80    | 2324375,10   | 34          | 639392,40    | 2325041,10   |
| 5           | 638224,45    | 2324395,31   | 35          | 639503,80    | 2325200,30   |
| 6           | 638227,86    | 2324396,48   | 36          | 639519,43    | 2325223,43   |
| 7           | 638234,00    | 2324398,60   | 37          | 639660,50    | 2325432,20   |
| 8           | 638251,19    | 2324404,04   | 38          | 639710,40    | 2325502,20   |
| 9           | 638303,20    | 2324420,50   | 39          | 639727,19    | 2325525,79   |
| 10          | 638312,00    | 2324423,80   | 40          | 639768,40    | 2325583,70   |
| 11          | 638331,89    | 2324431,19   | 41          | 639784,20    | 2325595,30   |
| 12          | 638466,80    | 2324481,30   | 42          | 639803,80    | 2325609,70   |
| 13          | 638508,00    | 2324496,30   | 43          | 639837,71    | 2325636,56   |
| 14          | 638564,09    | 2324533,46   | 44          | 639903,80    | 2325688,90   |
| 15          | 638620,41    | 2324564,10   | 45          | 639986,80    | 2325750,44   |
| 16          | 638674,25    | 2324588,31   | 46          | 640020,60    | 2325775,50   |
| 17          | 638795,68    | 2324639,24   | 47          | 640066,70    | 2325809,90   |
| 18          | 638856,89    | 2324663,55   | 48          | 640055,40    | 2325826,38   |
| 19          | 638973,30    | 2324709,21   | 49          | 639716,83    | 2325573,87   |
| 20          | 639093,09    | 2324754,34   | 50          | 639698,56    | 2325546,16   |
| 21          | 639109,30    | 2324737,10   | 51          | 639694,41    | 2325548,68   |
| 22          | 639110,90    | 2324738,30   | 52          | 639626,24    | 2325453,11   |
| 23          | 639112,30    | 2324739,30   | 53          | 639606,49    | 2325424,37   |
| 24          | 639113,90    | 2324740,50   | 54          | 639596,37    | 2325406,64   |
| 25          | 639119,83    | 2324745,03   | 55          | 639584,91    | 2325379,04   |
| 26          | 639148,20    | 2324766,70   | 56          | 639565,00    | 2325354,54   |
| 27          | 639191,50    | 2324801,90   | 57          | 639533,76    | 2325307,83   |
| 28          | 639201,40    | 2324810,30   | 58          | 639469,84    | 2325214,98   |
| 29          | 639218,80    | 2324825,13   | 59          | 639389,44    | 2325094,19   |
| 30          | 639251,42    | 2324852,93   | 60          | 639371,37    | 2325065,52   |

|              |              |              |
|--------------|--------------|--------------|
| Изм. № подл. | Подп. и дата | Взам. инв. № |
|              |              |              |

|      |          |      |        |       |      |                      |      |
|------|----------|------|--------|-------|------|----------------------|------|
| Изм. | Кол. уч. | Лист | № док. | Подп. | Дата | 306-12-ППЛ-ПМ-ОЧП-ТМ | Лист |
|      |          |      |        |       |      |                      | 13   |

| Номер точки | Координата X | Координата Y | Номер точки | Координата X | Координата Y |
|-------------|--------------|--------------|-------------|--------------|--------------|
| 3У-3        |              |              |             |              |              |
| 61          | 639374,70    | 2325063,32   | 73          | 638548,85    | 2324585,38   |
| 62          | 639284,57    | 2324939,08   | 74          | 638520,06    | 2324567,53   |
| 63          | 639262,66    | 2324915,16   | 75          | 638494,73    | 2324560,53   |
| 64          | 639219,85    | 2324881,43   | 76          | 638443,02    | 2324540,61   |
| 65          | 639148,84    | 2324835,48   | 77          | 638406,75    | 2324522,43   |
| 66          | 639122,22    | 2324820,27   | 78          | 638351,94    | 2324492,49   |
| 67          | 639053,58    | 2324781,85   | 79          | 638342,23    | 2324483,05   |
| 68          | 638824,40    | 2324683,68   | 80          | 638315,60    | 2324471,55   |
| 69          | 638705,03    | 2324632,55   | 81          | 638250,08    | 2324442,73   |
| 70          | 638659,06    | 2324615,12   | 82          | 638180,01    | 2324414,76   |
| 71          | 638614,77    | 2324598,32   | 83          | 638072,41    | 2324371,07   |
| 72          | 638600,22    | 2324596,86   | 84          | 637975,18    | 2324330,51   |
| 3У-4        |              |              |             |              |              |
| 1           | 639716,83    | 2325573,87   | 29          | 641513,09    | 2326912,09   |
| 2           | 640055,40    | 2325826,38   | 30          | 641517,19    | 2326914,51   |
| 3           | 640168,09    | 2325909,04   | 31          | 641617,01    | 2326981,76   |
| 4           | 640199,61    | 2325935,77   | 32          | 641642,01    | 2326998,48   |
| 5           | 640214,60    | 2325950,41   | 33          | 641671,00    | 2327019,43   |
| 6           | 640212,16    | 2325956,73   | 34          | 641691,91    | 2327035,85   |
| 7           | 640486,39    | 2326171,56   | 35          | 641737,48    | 2327086,90   |
| 8           | 640515,58    | 2326194,29   | 36          | 641758,87    | 2327114,05   |
| 9           | 640532,94    | 2326207,78   | 37          | 641775,44    | 2327141,10   |
| 10          | 640570,62    | 2326236,53   | 38          | 641787,48    | 2327160,74   |
| 11          | 640570,65    | 2326236,55   | 39          | 641768,23    | 2327189,64   |
| 12          | 640637,26    | 2326286,83   | 40          | 641722,97    | 2327126,39   |
| 13          | 640685,92    | 2326323,68   | 41          | 641689,66    | 2327081,49   |
| 14          | 640746,42    | 2326370,27   | 42          | 641655,13    | 2327046,19   |
| 15          | 640829,75    | 2326431,39   | 43          | 641638,32    | 2327032,80   |
| 16          | 640861,91    | 2326454,92   | 44          | 641624,15    | 2327018,83   |
| 17          | 640901,94    | 2326481,07   | 45          | 641586,80    | 2326996,12   |
| 18          | 640932,11    | 2326500,78   | 46          | 641513,50    | 2326955,92   |
| 19          | 640997,68    | 2326558,33   | 47          | 641445,30    | 2326909,95   |
| 20          | 641050,48    | 2326598,12   | 48          | 641420,47    | 2326894,35   |
| 21          | 641071,34    | 2326613,84   | 49          | 641405,31    | 2326883,01   |
| 22          | 641182,59    | 2326697,49   | 50          | 641303,57    | 2326822,49   |
| 23          | 641224,08    | 2326728,34   | 51          | 641243,76    | 2326781,48   |
| 24          | 641268,34    | 2326757,41   | 52          | 641217,07    | 2326759,47   |
| 25          | 641302,07    | 2326779,56   | 53          | 641192,89    | 2326742,06   |
| 26          | 641329,92    | 2326796,25   | 54          | 641004,40    | 2326598,93   |
| 27          | 641418,66    | 2326850,56   | 55          | 641000,39    | 2326595,90   |
| 28          | 641448,82    | 2326873,97   | 56          | 640978,48    | 2326579,36   |

|              |              |              |
|--------------|--------------|--------------|
| Ивн. № подл. | Подп. и дата | Взам. инв. № |
|              |              |              |

|      |          |      |        |       |      |                      |      |
|------|----------|------|--------|-------|------|----------------------|------|
| Изм. | Кол. уч. | Лист | № док. | Подп. | Дата | 306-12-ППЛ-ПМ-ОЧП-ТМ | Лист |
|      |          |      |        |       |      |                      | 14   |

| Номер точки | Координата X | Координата Y | Номер точки | Координата X | Координата Y |
|-------------|--------------|--------------|-------------|--------------|--------------|
| 3У-4        |              |              |             |              |              |
| 57          | 640890,63    | 2326513,54   | 74          | 640207,22    | 2326006,47   |
| 58          | 640827,17    | 2326464,63   | 75          | 640196,15    | 2325995,81   |
| 59          | 640822,35    | 2326460,89   | 76          | 640184,77    | 2325979,16   |
| 60          | 640824,21    | 2326458,56   | 77          | 640156,08    | 2325957,29   |
| 61          | 640821,19    | 2326456,24   | 78          | 640155,75    | 2325957,03   |
| 62          | 640822,19    | 2326454,85   | 79          | 640141,83    | 2325957,74   |
| 63          | 640762,49    | 2326411,38   | 80          | 640102,97    | 2325929,79   |
| 64          | 640761,03    | 2326413,40   | 81          | 640107,00    | 2325920,43   |
| 65          | 640744,23    | 2326400,38   | 82          | 640091,38    | 2325911,19   |
| 66          | 640746,16    | 2326397,94   | 83          | 640042,78    | 2325878,15   |
| 67          | 640735,35    | 2326389,42   | 84          | 640011,53    | 2325845,11   |
| 68          | 640733,35    | 2326391,96   | 85          | 639976,06    | 2325819,19   |
| 69          | 640709,52    | 2326373,50   | 86          | 639833,06    | 2325706,91   |
| 70          | 640694,11    | 2326360,49   | 87          | 639823,54    | 2325710,16   |
| 71          | 640667,29    | 2326337,84   | 88          | 639807,88    | 2325699,25   |
| 72          | 640641,21    | 2326319,66   | 89          | 639759,87    | 2325644,42   |
| 73          | 640224,40    | 2326005,01   | 90          | 639744,74    | 2325616,23   |
| 3У-5        |              |              |             |              |              |
| 1           | 641787,48    | 2327160,74   | 24          | 642592,71    | 2327877,64   |
| 2           | 641827,78    | 2327221,62   | 25          | 642462,43    | 2327800,56   |
| 3           | 641851,07    | 2327251,11   | 26          | 642339,93    | 2327724,48   |
| 4           | 641952,90    | 2327334,37   | 27          | 642236,52    | 2327653,88   |
| 5           | 642024,95    | 2327405,51   | 28          | 642211,19    | 2327636,09   |
| 6           | 642034,86    | 2327416,25   | 29          | 642162,64    | 2327598,67   |
| 7           | 642047,86    | 2327438,91   | 30          | 642146,78    | 2327585,74   |
| 8           | 642068,43    | 2327458,99   | 31          | 642112,03    | 2327552,43   |
| 9           | 642086,53    | 2327477,74   | 32          | 642101,91    | 2327542,64   |
| 10          | 642170,77    | 2327563,72   | 33          | 642085,60    | 2327525,08   |
| 11          | 642212,22    | 2327597,76   | 34          | 642062,17    | 2327499,86   |
| 12          | 642272,42    | 2327636,26   | 35          | 641963,09    | 2327395,41   |
| 13          | 642293,56    | 2327650,90   | 36          | 641856,34    | 2327287,11   |
| 14          | 642362,05    | 2327691,04   | 37          | 641813,01    | 2327243,16   |
| 15          | 642489,40    | 2327776,71   | 38          | 641807,69    | 2327237,76   |
| 16          | 642585,69    | 2327837,36   | 39          | 641805,19    | 2327234,84   |
| 17          | 642771,75    | 2327950,84   | 40          | 641789,67    | 2327216,72   |
| 18          | 642801,35    | 2327967,70   | 41          | 641781,57    | 2327206,49   |
| 19          | 642826,86    | 2327985,51   | 42          | 641776,09    | 2327199,56   |
| 20          | 642808,56    | 2328014,51   | 43          | 641773,33    | 2327196,08   |
| 21          | 642783,40    | 2328000,33   | 44          | 641773,11    | 2327195,80   |
| 22          | 642752,40    | 2327980,49   | 45          | 641768,23    | 2327189,64   |
| 23          | 642698,64    | 2327944,61   |             |              |              |

|              |              |              |
|--------------|--------------|--------------|
| Изм. № подл. | Подп. и дата | Взам. инв. № |
|              |              |              |

|      |          |      |        |       |      |                      |      |
|------|----------|------|--------|-------|------|----------------------|------|
| Изм. | Кол. уч. | Лист | № док. | Подп. | Дата | 306-12-ППЛ-ПМ-ОЧП-ТМ | Лист |
|      |          |      |        |       |      |                      | 15   |

\* каталог координат в МСК 75 зона 2.

|              |              |              |      |         |      |        |                      |       |
|--------------|--------------|--------------|------|---------|------|--------|----------------------|-------|
| Инв. № подл. | Подп. и дата | Взам. инв. № |      |         |      |        | 306-12-ППЛ-ПМ-ОЧП-ТМ | Лист  |
|              |              |              | Изм. | Кол. уч | Лист | № док. |                      | Подп. |